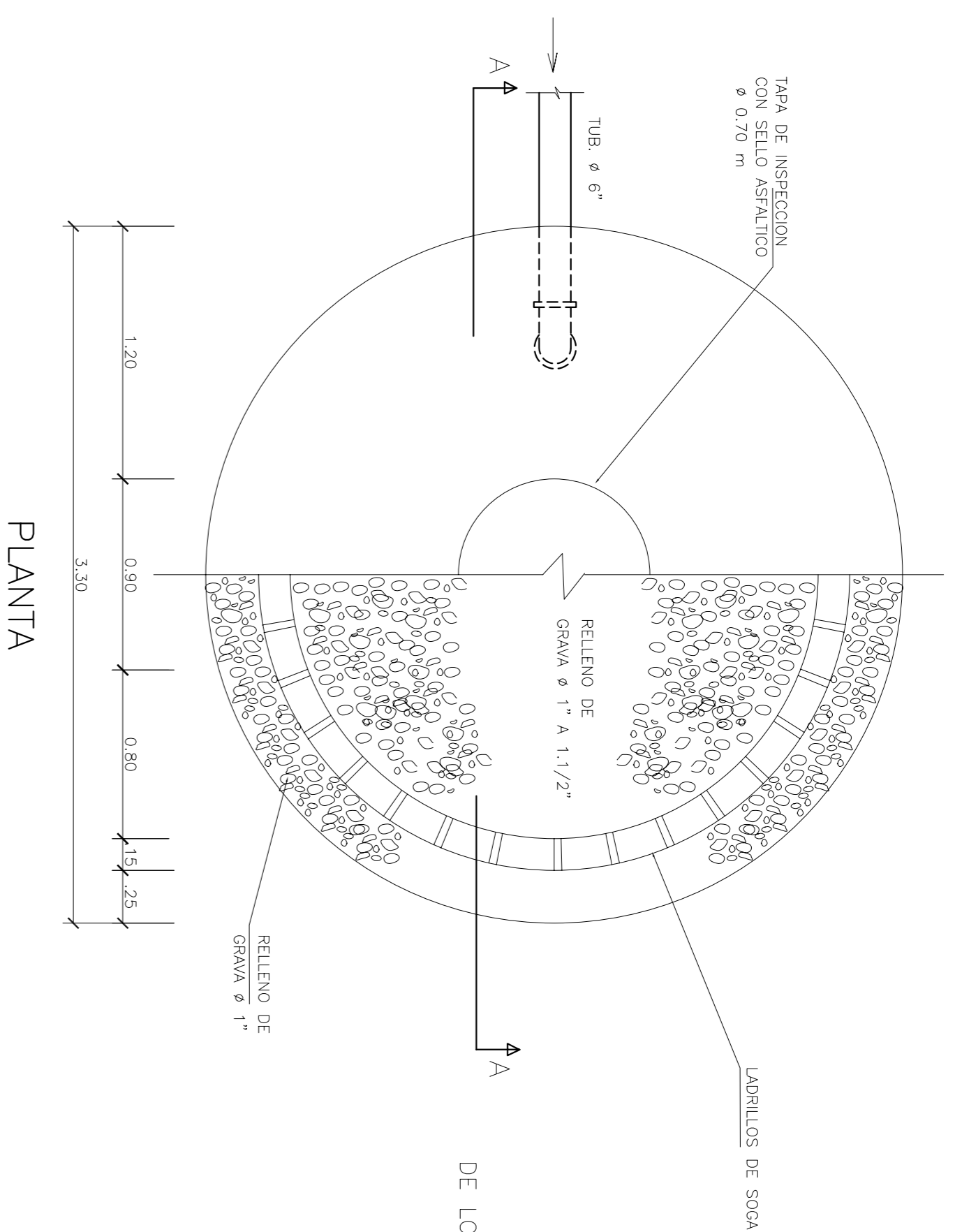
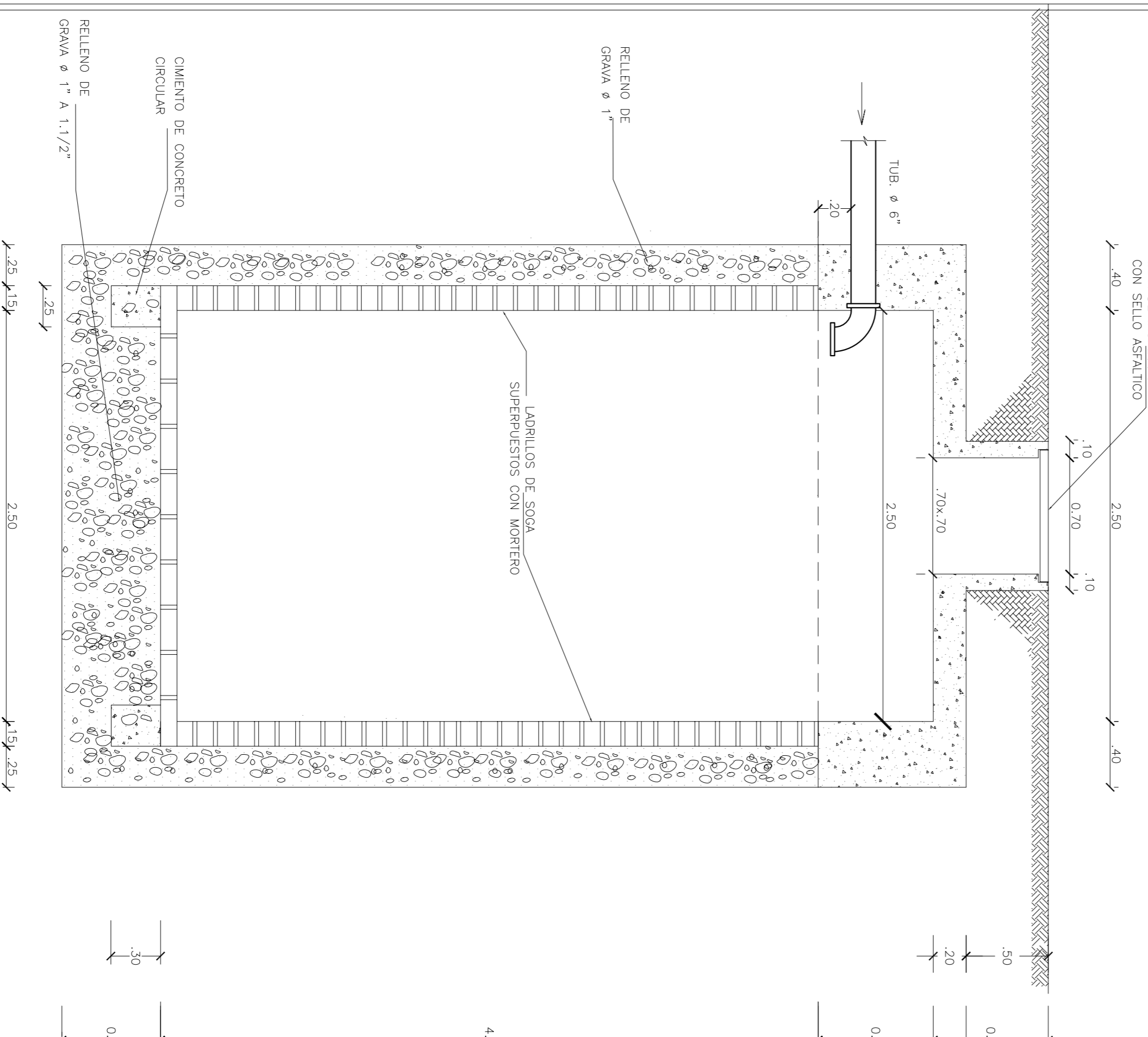


POZO DE PERCOLACION

ESC. 1:25



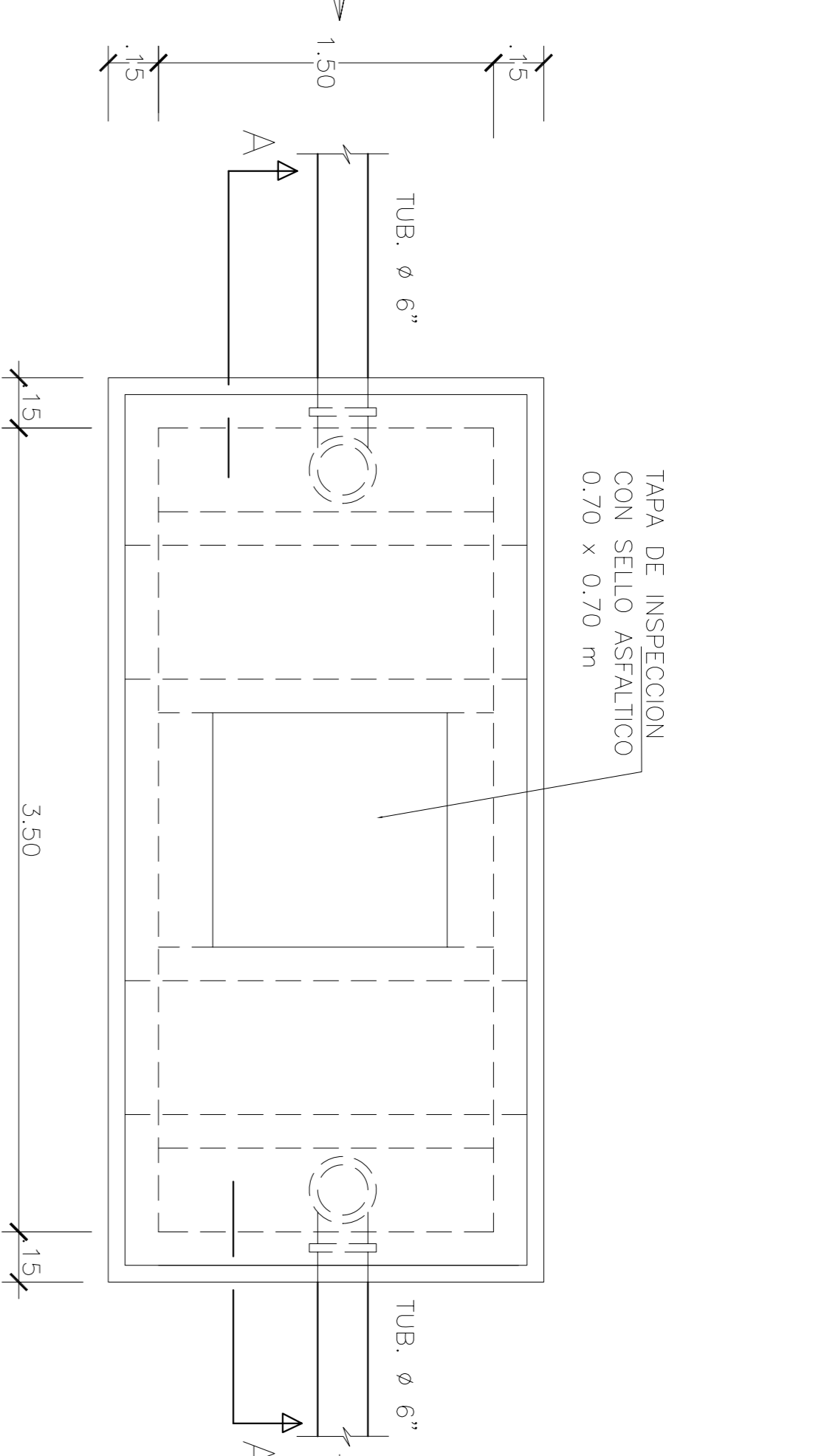
PLANTA



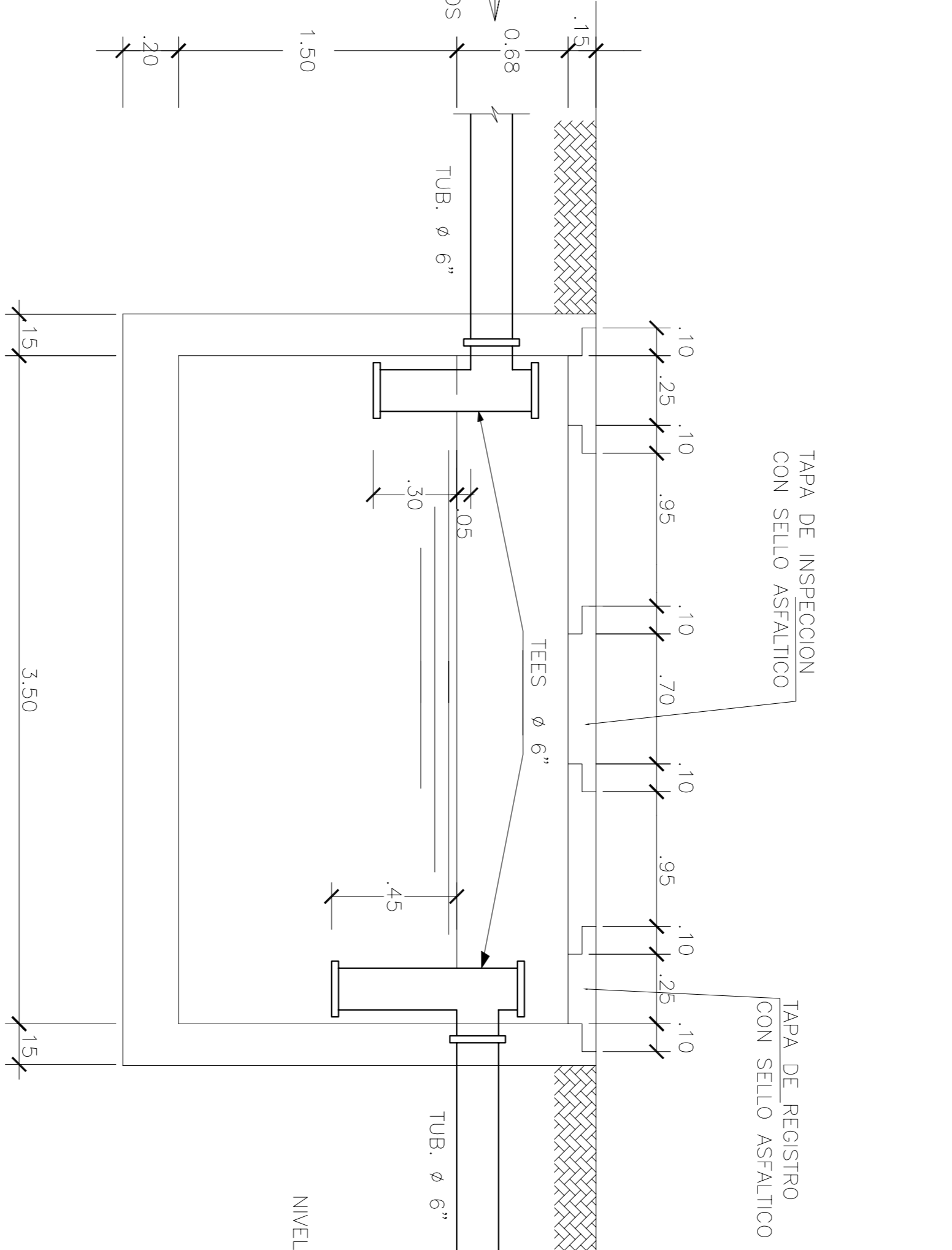
CORTE A - A

TANQUE SEPTICO

ESC. 1:25



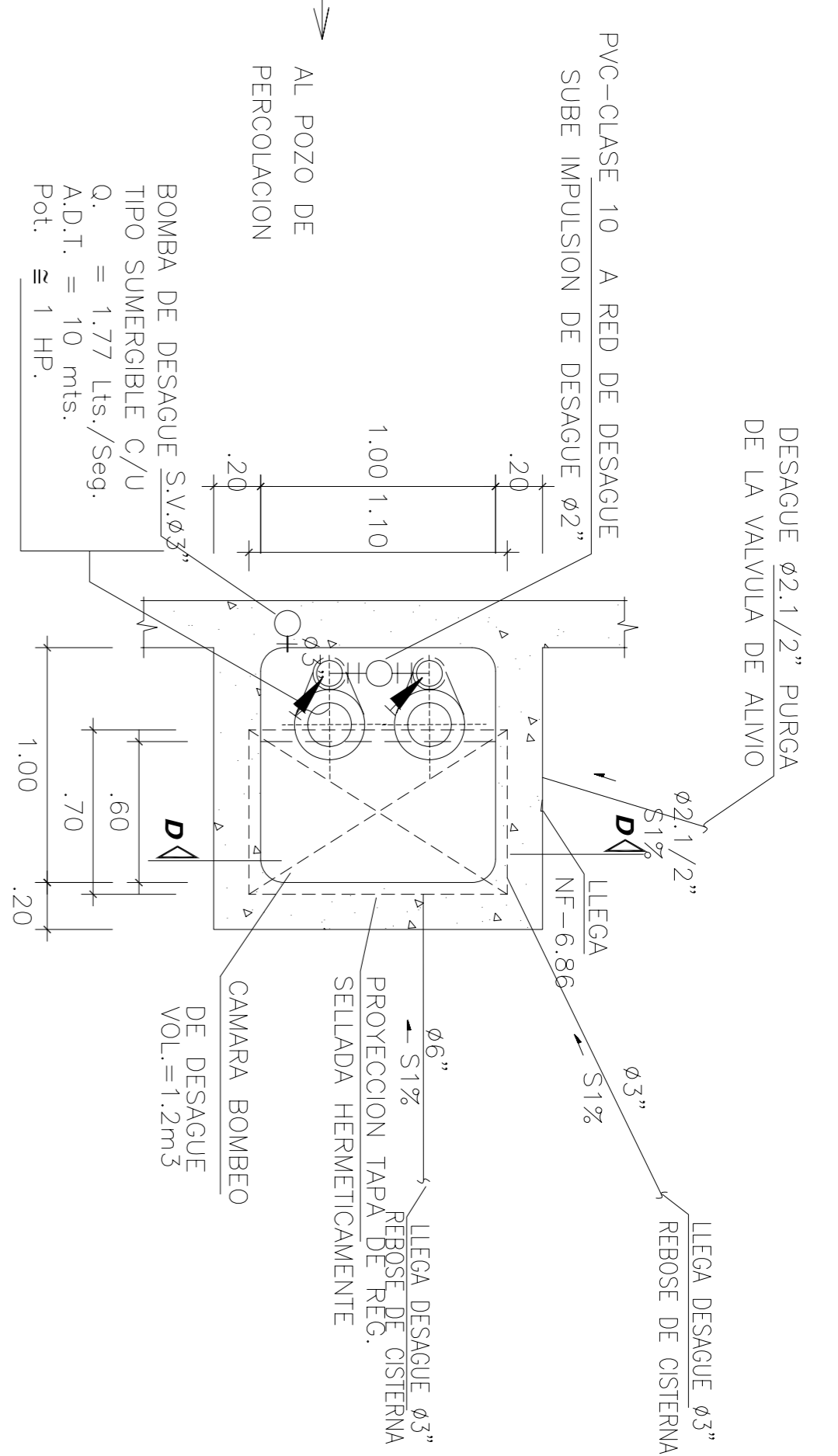
PLANTA



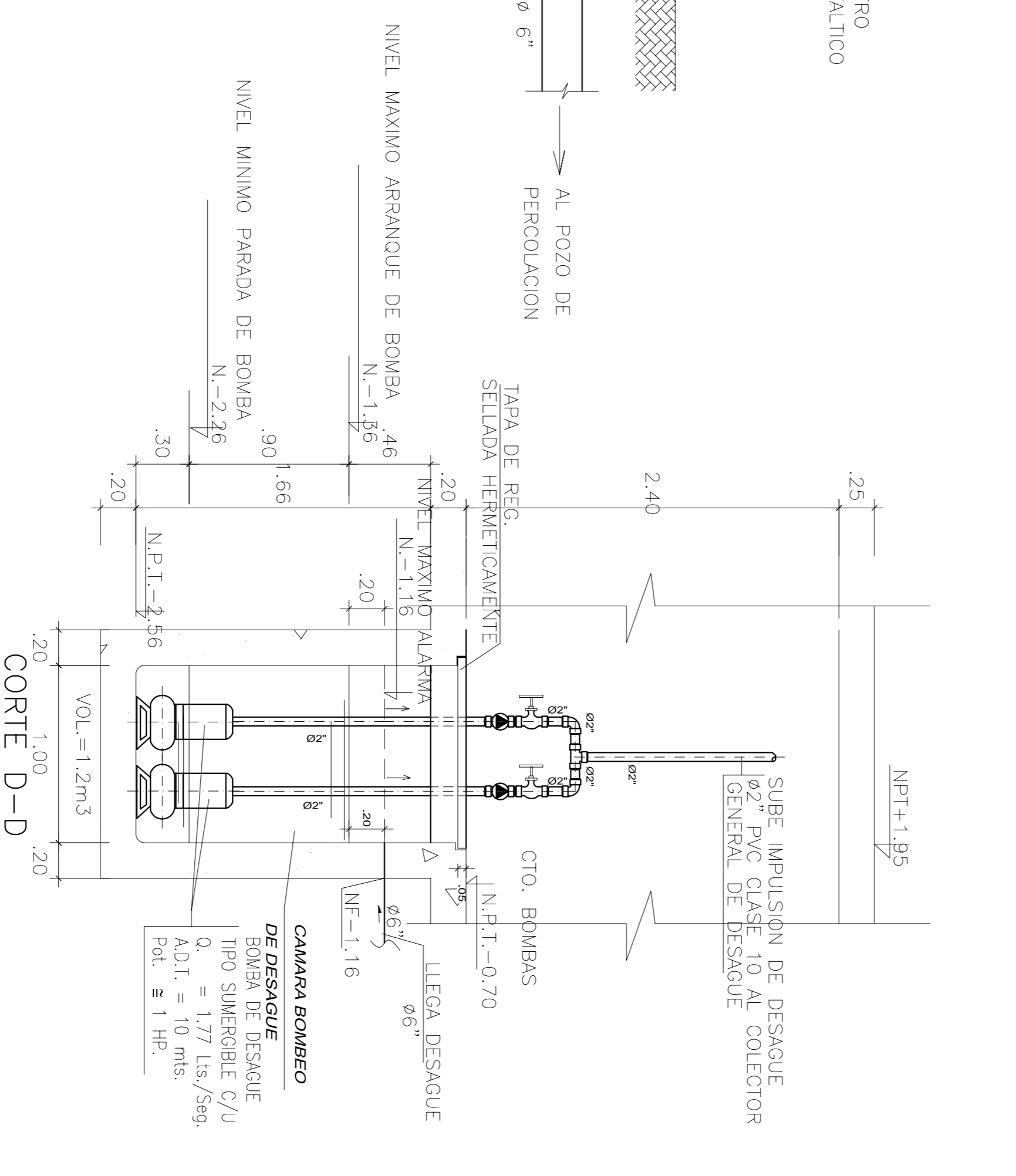
CORTE A - A

CAMARA DE BOMBEO DE DESAGUE

ESC. 1:25



PLANTA



CORTE D - D

PROFESIONAL:

Jorge Comejo Alvarado
Ingeniero Saneamiento
CIP 25553

PROYECTANTE:

MAPFRE PERÚ VIDA COMPAÑIA DE SEGUROS
S.S.H.H. PARQUE HUACHIPPA

OPERA:

POZO DE PERCOLACION
CAMARA DE BOMBEO
TANQUE SEPTICO

PLANO:

ESCALA: 1/25
FECHA: 26/09/09
DISEÑO: A.CAVASSA
C.A.D.: J.C.

LAMINA:

IS-05
LAMINA